



Ovladač RK-HTM-D je interiérový přístroj určený k měření prostorové teploty a relativní vlhkosti vzduchu. Je přizpůsoben pro přímou montáž na stěnu interiéru nebo na standardní instalační krabici s roztečí 60mm.

Je vybaven podsvíceným barevným 2,3" TFT displejem s dotykovým panelem. Pomocí dotykového displeje nebo nadřazeným systémem lze nastavit korekce nebo požadované hodnoty všech měřených veličin, zvolit až čtyři z 68 možných režimů, případně je možno nadřazeným systémem indikovat pomocí volitelných symbolů informace o stavu, režimu...

Přístroj je vybaven jedním univerzálním DI a jedním univerzálním DO s možností PWM. Elektronika ovladače se svorkovnicemi je umístěna v základní části krabíčky a je přístupná po sejmutí víčka. Komunikace s nadřazeným systémem je vedena po lince RS485 protokolem Modbus RTU a přístroj pracuje vždy v režimu „slave“. Konfigurace zařízení se provádí připojením ovladače standardním kabelem typu USB mini B do PC se systémem Windows pomocí freeware aplikace USB_SET. Ovladač je možné nakonfigurovat bez přístupného menu např. pro hotely, školy... Provozním podmínkám vyhovuje běžné chemicky neagresivní prostředí, kde snímače nevyžadují žádnou údržbu ani obsluhu. Přístroj je dostupný v české nebo anglické verzi. Pokud není objednáno jinak, považuje se česká verze za standard. Přístroj lze dodat i ve verzi s galvanickým oddělením linky RS485 - verze RK-HTMG-D.

Rev.:00 (FW: Reg_RKHTM1C_L151_001_CZ a vyšší)

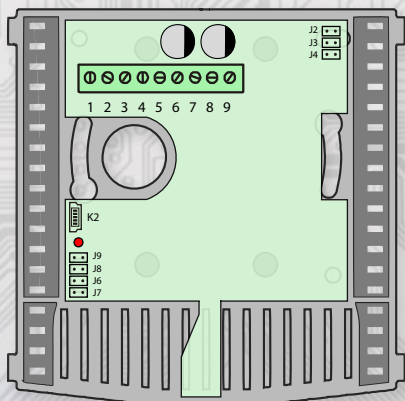
4.3.2020

Základní technické parametry

Napájecí napětí	12 ÷ 30 VDC
Proudový odběr	max. 35 mA (bez zatíženého výstupu OUT)
Rozlišení teplota / vlhkost	0,1°C / 0,1 %RH
Max. chyba měření teploty	± 0,5°C (20 ÷ 40°C), ± 1°C (0 ÷ 50°C)
Max. chyba měření rel. vlhkosti (+25°C)	± 3 % (20 ÷ 80 %RH)
Typ použitého snímače T+RH	SHT31
Rozsah pracovní teploty / relat. vlhkosti	-10 ÷ 50°C / 10 ÷ 95 %RH bez kondenzace viz: Provozní podmínky snímače SHT31
Doporučený interval kalibrace	2 roky
Doba ustálení	min. 2 h *
Rozsah doporuč.skladovací t / RH	10 ÷ 50 °C / 20 ÷ 60 %RH
DO (výstup OUT)	Aktivní, typ open-drain, max 300mA, max. 20kHz
Nap. úroveň výstupu OUT	Hi ≈ Ucc - 0,8V, Lo ≈ 0V
DI (vstup OKNO)	Aktivní - aktivuje se spojením svorek 8,9 = 1 Pasivní - ≥7V = 0 ≤3V = 1
Galvanické oddělení DI a DO	ne
Komunikace	RS485, protokol ModBus RTU, 8bitů, 1 stop bit, bez parity
max. počet snímačů na lince	254 (R _{IN} ≥ 96kΩ)
Komunikační rychlost	1200 ÷ 57600 Bd
Galvanické oddělení RS485	RK-HTM-D: ne RK-HTMG-D : ano, < 50V
Konfigurační a upgrade program	USB_SET; freeware; www.regmet.cz
Stupeň krytí	IP30 (dle ČSN EN 60529)
Typ svorkovnice	CPP (vodiče max. 1 mm ²)
Rozměry (V x Š x H)	103 x 100 x 25 mm

*: Čti: 2.5 Popis konfiguračních registrů , 40077 (R,W,P) – Měřená teplota, Offset !!!

Rozmístění připojovacích svorek a konektorů (obr. 1)



J2... konektor USB mini B

J3...definice klidového stavu (vodič A)

J4...definice klidového stavu (vodič B)

J4...ukončovací rezistor 120R

J6...konfigurace přístroje

J7... reset

Svorka 1..... výstup kladného pólu napájecího napětí pro DO

Svorka 2..... DO - digit. výstup typu open - drain
(zátěž se připojuje mezi svorky 1,2)

Svorka 3..... DI - digit. vstup (aktivuje se spojením svorek 3,4,
případně externím napětím na těchto svorkách)

Svorka 4..... DI - GND

Svorka 5..... napájení +

Svorka 6..... napájení - (GND)

Svorka 7..... RS485 - A (galvanicky oddělená)

Svorka 8..... RS485 - B (galvanicky oddělená)

Svorka 9..... RS485 - GND (galvanicky oddělená)

Svorka 5 (Ucc) a svorka 1 (DO +) jsou galvanicky spojeny.

Svorka 6 (GND) a svorka 4 (GND) jsou galvanicky spojeny.

Provozní podmínky snímače SHT31:

Přístroje jsou určeny pro použití v interiérech obytných místností. Snímač RH pracuje stabilně v mezích doporučeného měřicího rozsahu, který je $5 \div 60 \text{ }^\circ\text{C}$ a $20 \div 80 \text{ \%RH}$. Dlouhodobé vystavení vysoké vlhkosti, zvláště $>80\%RH$, má za následek pozvolně stoupající odchylku čtení RH ($+3\%RH$ po 60 hodinách $>80\%RH$). Po návratu do normálního rozsahu se měření RH pomalu vrátí do kalibrovaných hodnot. Dlouhodobé vystavení extrémním podmínkám může urychlit stárnutí snímače.

Podrobnější informace o podmínkách **dlouhodobého** použití snímače v podmínkách mimo normální rozsah, obzvláště při rel. vlhkosti $>80\%RH$ jsou uvedeny přímo na stránkách výrobce <http://www.sensirion.com>.

1.1 Vlastnosti komunikačního protokolu:

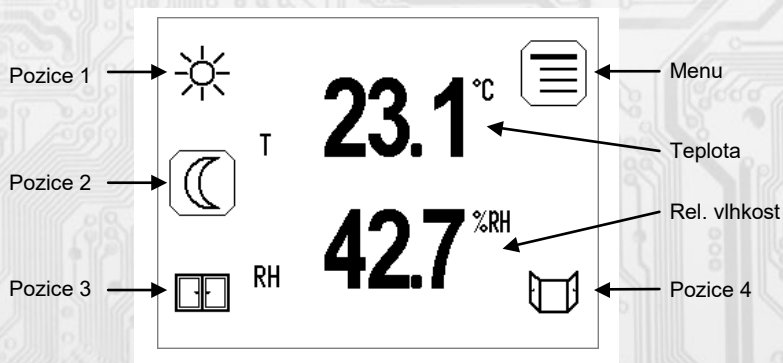
Protokol Modbus RTU s volitelnou přenosovou rychlostí 1200 – 57600 Bd, 8 bitů, bez parity, 1 stop bit, linka RS485, provoz half-duplex.

Podporované funkce: 03 (0x03): Read Holding Registers
04 (0x04): Read Input Registers
06 (0x06): Write Single Register
16 (0x10): Write Multiple Registers

Popis komunikačního protokolu je k dispozici na www.regmet.cz v dokumentu s názvem **Implementace protokolu Modbus v zařízeních Regmet II. generace**.

1.2 Rozložení výchozího zobrazení:

Po zapnutí ovladače se na displeji na cca 1s zobrazí logo výrobce, poté základní informace o přístroji, komunikačních vlastnostech a nakonec výchozí zobrazení:



Pozice 1-4: prostor pro zobrazení až 4 možných symbolů indikující režimy, funkční stavy nebo jiné informace z řídicího systému.

Teplota: aktuální měřená teplota.

Rel. vlhkost: aktuální měřená relativní vlhkost.

Menu: Vstup do menu přístroje.

1.3 Ovládání dotykovým panelem přístroje:

Pokud jsou některé pozice 1 ÷ 4 předvoleny jako tlačítka pro rychlou změnu režimu (pozice, příp. zobrazený symbol je zvýrazněn bílým rámečkem), je možné těmito dotykovými tlačítky přímo měnit režimy.

Dotykem na teplotu nebo rel. vlhkost se LCD přepne do menu nastavení korekce / žádané hodnoty měřených veličin.

Zmáčknutím tlačítka se zobrazí roletové menu přístroje, kterým se listuje tlačítky a .

Zápis do FLASH se provede zmáčknutím . Po nečinnosti tlačítek delší jak 10s nebo zmáčknutím se postupně zobrazení vrátí na předchozí úroveň až ke konečnému opuštění menu.

Menu – Síť. info informace o aktuálním nastavení síťové adresy a komunikační rychlosti



device info informace o HW a SW přístroje



LCD nastavení Barva nastavení barvy pro jednotlivá pole LCD

Jas ve dne nastavení podsvícení LCD při neaktivním displeji (spořicí režim) ve dne **

Jas v noci nastavení podsvícení LCD při neaktivním displeji (spořicí režim) v noci **

Čas 100% jasu nastavení aktivního času displeje, po kterém se podsvícení LCD bez aktivity na dotykovém panelu přepne do spořicího režimu ***

▼ ▲
 Volba korekce ↵ Korekce teploty ↵ nastavení korekce nebo požadované hodnoty teploty (dle konfigurace)
 Korekce RH ↵ nastavení požadované hodnoty relativní vlhkosti

▼ ▲
 Volba režimu ↵ Režim X ↵ volba režimu pomocí výběru příslušného symbolu (dle konfigurace)

** Pro snížení energetické náročnosti zařízení a tím i k negativnímu ovlivnění měřených veličin vlastním ohřevem zařízení se doporučuje nastavení podsvícení LCD při neaktivním displeji na co nejnižší hodnotu.

*** Při aktivitě na dotykovém panelu se podsvícení LCD nastaví na 100%.

2.1 Popis registrů přístroje:

Při přenosu jsou adresy registrů indexovány od nuly, tj. registr 0x0001 se fyzicky po sběrnici vyše jako 0x0000... (zero based addressing).

V popisu budou Holding registers uváděny včetně funkčního kódového pole 4xxxx a Input registers včetně 3xxxx. Tedy Holding register 40001 se fyzicky po sběrnici vyše jako registr 0000 a Input register 30001 jako 0000.

Příklady komunikace jsou uvedeny v kap. 2.8.

1 Modbus registr = 2 Byte

Registry jsou rozděleny do čtyř základních paměťových oblastí:

Provozní registry jsou umístěny v oblasti Holding registers na adresách 40001 až 40028. Slouží pro běžnou provozní komunikaci, zápis do registrů není omezen ani chráněn. Zápis do FLASH se provede až po zapsání 0xC001 (49153 dek) do 40029 - Status registru. Pokud se neprovede zápis do FLASH, nebudou změny provozních registrů provedené během chodu přístroje zachovány pro další spuštění.

Některé z provozních registrů umožňují paralelní přístup manuálně z menu přístroje a tyto změny se automaticky ukládají do FLASH.

Uživatelské registry jsou umístěny v oblasti Holding registers na adresách 40030 až 40040. Slouží pro uchování uživatelského nastavení přístroje (např. kontrast LCD). Registry jsou přístupné z důvodu vzdáleného nulování uživatelského nastavení (např. v hotelích). Zápis do registrů není omezen ani chráněn. Změna nastavení a zároveň zápis do FLASH se provede až po zapsání 0xC002 (49154 dek) do 40029 - Status registru. Všechny uživatelské registry umožňují paralelní přístup manuálně z menu přístroje a tyto změny se automaticky ukládají do FLASH.

Konfigurační registry jsou umístěny v oblasti Holding registers na adresách 40041 až 40140. Slouží pro konfiguraci přístroje. Zápis do registrů je chráněn a povolen pouze v konfiguračním režimu, tedy pokud je jumperem zkratována propojka J6. V tomto režimu zařízení komunikuje na vyhrazené adrese 255 rychlostí 19200 Bd. Konfigurační registry mohou být přepsány jen pomocí komunikačního protokolu a výše popsaných podmínek. Změna nastavení a zároveň zápis do FLASH se provede až po zapsání 0xC003 (49155 dek) do 40029 - Status registru.

Informační registry jsou umístěny v oblasti Input registers na adresách 30001 až 30032. Slouží pro neměnné uchování identifikačních dat přístroje.

Status registr slouží pro obousměrnou komunikaci mezi přístrojem a nadřazeným systémem. Přístroj nadřazenému systému sděluje vnitřní stavy a nadřazený systém posílá žádosti o provedení příkazů.

STATUS Informační hlášky od zařízení pro nadřazený systém:

- Normal Run,	0x0000 (0 dek) zařízení pracuje v normálním provozním režimu
- Menu Active ,	0xB000 (45056 dek) uživatel má otevřeno manuální menu
- Memory Read,	0xB001 (45057 dek) zařízení právě čte z FLASH
- Memory Write	0xB002 (45058 dek) zařízení právě zapisuje do FLASH

STATUS Chybové hlášky od zařízení pro nadřazený systém:

- CRC Error	0xBE00 (48640 dek) Aplikační program je porušen v paměti FLASH
- LCD Error	0xBE01 (48641 dek) Chyba komunikace s LCD
- Sensor Error	0xBE02 (48642 dek) Chyba komunikace se senzorem
- Memory Error	0xBE03 (48643 dek) Chyba komunikace s FLASH

STATUS Příkazy pro zařízení od nadřazeného systému:

- Clear STATUS	0x0000 (0 dek) zapíše do registru 0
- Write Area 1	0xC001 (49153 dek) přepíše Provozní registry do FLASH
- Write Area 2	0xC002 (49154 dek) přepíše Uživatelské registry do FLASH
- Write Area 3	0xC003 (49155 dek) přepíše Konfigurační registry do FLASH
- HW key disable	0xCBAA (52138 dek) odblokování HW klíče (J6) pro 1 zápis do chráněných registrů

V závorce za dále popsanými registry jsou ve zkratce uvedeny možné funkce:

R	Read pro čtení
W	Write pro zápis
WP	Write protect chráněný zápis
M	Paralelní přístup manuálně z menu přístroje

2.2 Popis provozních registrů:

Uložení do FLASH se provede až po zapsání 0xC001 (49153 dek) do 40029 - Status registru.

				Modbus registr [dek]
Měřená teplota	Měřená vlhkost	-	-	1 - 4
-	-	-	-	5 - 8
Žádaná teplota	Žádaná vlhkost	-	-	9 - 12
-	-	-	-	13 - 16
Požadovaný režim 1	Požadovaný režim 2	Požadovaný režim 3	Požadovaný režim 4	17 - 20
Digitální vstup (DI)	-	-	Digitální výstup (DO)	21 - 24
Symbol na pozici 1	Symbol na pozici 2	Symbol na pozici 3	Symbol na pozici 4	25 - 28

40001 (R) - Měřená teplota:

se snímá vestavěným digitálním snímačem.

Hodnota z čidla se zobrazí na LCD a zároveň je přístupná na lince RS485.

Je vysílána ve °C ve formě 16-bitového čísla se znaménkem (signed integer) násobeného konst. 10:

0x00FB = 251dek = 25,1°C.

40002 (R) - Měřená relativní vlhkost vzduchu:

se snímá vestavěným digitálním snímačem.

Hodnota z čidla se zobrazí na LCD a zároveň je přístupná na lince RS485.

Je vysílána v % ve formě 16-bitového čísla se znaménkem (signed integer) násobeného konst. 10: 0x0164 = 356dek = 35,6%.

40009 (R,W,M) - Žádaná teplota:

případně korekce teploty. Meze rozsahu nastavení tlačítka jsou vymezeny konfiguračními registry

40053 - Žádaná teplota, spodní limit a 40054 - Žádaná teplota, horní limit.

Hodnota je ve °C ve formě 16-bitového čísla se znaménkem (signed integer) násobeného konst. 10.

Například při nastavení konfiguračních registrů 40053 - Žádaná teplota, spodní limit na -50 a registru 40054 - Žádaná teplota, horní limit na 50 bude rozsah nastavení z kláves +/- 5,0°C a hodnota se bude jevit jako požadovaná korekce teploty.

Při nastavení konfiguračních registrů 40053 - Žádaná teplota, spodní limit např. na 100 a registru

40054 - Žádaná teplota, horní limit na 300 bude rozsah nastavení z kláves 10 - 30 °C a hodnota se bude jevit jako požadovaná teplota.

40010 (R,W,M) - Žádaná hodnota relativní vlhkosti vzduchu:

Meze rozsahu nastavení tlačítka jsou vymezeny konfiguračními registry 40055 - Žádaná vlhkost, spodní limit a 40056 - Žádaná vlhkost, horní limit.

Hodnota je v % ve formě 16-bit unsigned integer.

40017 (R,W,M) - Požadovaný režim 1:

Volba požadovaného režimu 1.

Počet režimů se vymezuje konfiguračním registrem 40086 - Režim 1, counter.

Způsob volby a indikace režimů záleží též na nastavení konfiguračních registrů 40085 - Režim 1, bridge a 40093 ÷ 40108 -

Režim 1, symbol xx popsaných v kap. 2.5.

Formát čísla je 16-bit unsigned integer.

Např. pokud bude zadáno: 40085 - Režim 1, Bridge = 1 dek

40086 - Režim 1, counter = 2 dek

40093 - Režim 1, symbol 1 = 3 dek

40094 - Režim 1, symbol 2 = 1 dek,

zapsáním čísla 0 do reg. 40017 se zvolí první režim a na LCD nahoře vlevo se objeví symbol ,

zapsáním čísla 1 do reg. 40017 se zvolí druhý režim a na LCD nahoře vlevo se objeví symbol .



40018 (R,W,M) - Požadovaný režim 2:

Volba požadovaného režimu 2.

Počet režimů se vymezuje konfiguračním registrem 40088 - Režim 2, counter.

Způsob volby a indikace režimů záleží též na nastavení konfiguračních registrů 40087 - Režim 2, bridge a 40109 ÷ 40124 -

Režim 2, symbol xx popsaných v kap. 2.5.

Formát čísla je 16-bit unsigned integer.

40019 (R,W,M) – Požadovaný režim 3:

Volba požadovaného režimu 3.

Počet režimů se vymezuje konfiguračním registrem 40090 – Režim 3, counter.

Způsob volby a indikace režimů záleží též na nastavení konfiguračních registrů 40089 – Režim 3, bridge a 40125 ÷ 40140 – Režim 3, symbol xx popsaných v kap. 2.5.

Formát čísla je 16-bit unsigned integer.

40020 (R,W,M) – Požadovaný režim 4:

Volba požadovaného režimu 4.

Počet režimů se vymezuje konfiguračním registrem 40092 – Režim 3, counter.

Způsob volby a indikace režimů záleží též na nastavení konfiguračních registrů 40091 – Režim 4, bridge a 40141 ÷ 40156 – Režim 4, symbol xx popsaných v kap. 2.5.

Formát čísla je 16-bit unsigned integer.

40021 (R) – Digitální vstup:

indikuje aktuální stav DI. Formát čísla je 16-bit unsigned integer, rozsah je 1 bit Lsb registru.

Aktivní režim: svorky 3,4 rozpojeny = 0, Svorky 3,4 spojeny = 1.

Pasivní režim: na svorkách 3,4 $\geq 7V = 0$, na svorkách 3,4 $\leq 3V = 1$.

40024 (R,W) – Digitální výstup:

Aktuální hodnota DO. Formát čísla je 16-bit unsigned integer.

DO je konfigurovatelný do dvou funkčních režimů a to buď jako dvoustavový digitální výstup nebo proporční digitální výstup.

Záleží na nastavení konfiguračních registrů 40051 - Digitální výstup TOP a

40052 - Digitální výstup PRESC, popsaných v kap. 2.5.

Dvoustavový DO se ovládá hodnotami vypnuto = 0, sepnuto = Digitální výstup TOP +1.

40025 (R,W, M - záleží na nastavení Režim x, bridge) – Symbol na pozici 1:

určuje, jaký symbol bude zobrazen na LCD na pozici 1. Tabulka použitelných symbolů je v tab. 1.

Formát čísla je 16-bit unsigned integer. Např. zadáním čísla 6 se zobrazí symbol otevřeného okna jako informace z řídicího systému, že příslušný snímač detekoval otevření okna.

Pokud je tato pozice na LCD obsazena svázáním s jedním z režimů (Režim x, bridge = 1), symbol na této pozici nelze změnit po lince přepsáním tohoto registru, ale pouze změnou režimu.

40026 (R,W, M - záleží na nastavení Režim x, bridge) – Symbol na pozici 2:

určuje, jaký symbol bude zobrazen na LCD na pozici 2. Tabulka použitelných symbolů je v tab. 1.

Formát čísla je 16-bit unsigned integer.

Pokud je tato pozice na LCD obsazena svázáním s jedním z režimů (Režim x, bridge = 1), symbol na této pozici nelze změnit po lince přepsáním tohoto registru, ale pouze změnou režimu.

40027 (R,W, M - záleží na nastavení Režim x, bridge) – Symbol na pozici 3:

určuje, jaký symbol bude zobrazen na LCD na pozici 3. Tabulka použitelných symbolů je v tab. 1.

Formát čísla je 16-bit unsigned integer.

Pokud je tato pozice na LCD obsazena svázáním s jedním z režimů (Režim x, bridge = 1), symbol na této pozici nelze změnit po lince přepsáním tohoto registru, ale pouze změnou režimu.

40028 (R,W, M - záleží na nastavení Režim x, bridge) – Symbol na pozici 4:

určuje, jaký symbol bude zobrazen na LCD na pozici 4. Tabulka použitelných symbolů je v tab. 1.

Formát čísla je 16-bit unsigned integer.

Pokud je tato pozice na LCD obsazena svázáním s jedním z režimů (Režim x, bridge = 1), symbol na této pozici nelze změnit po lince přepsáním tohoto registru, ale pouze změnou režimu.

2.3 Popis Status registru:

Status registr				Modbus registr [dek]
				29

40029 (R,W) – Status registr:

poskytuje nadřízenému systému informace o vnitřní stavu přístroje, např. aktuální chybové stavy nebo informaci, že manuální nastavovací menu je právě aktivováno uživatelem. Zároveň slouží jako přijímací registr pro speciální příkazy, např. přepis / zálohuj pracovní registry do FLASH.

Formát čísla je 16-bit unsigned integer.

Bližší popis viz. Status registr v kap. 2.1 Popis registrů přístroje.

2.4 Popis uživatelských registrů:

Uložení do FLASH se provede až po zapsání 0xC002 (49154 dek) do 40029 - Status registru.

				Modbus registr [dek]
	-	-	-	29 – 32
-	-	LCD backlight day	LCD backlight time	33 – 36
LCD value color	LCD symbol color	LCD backlight night	Bit_Field	37 – 40

40035 (R,W,M) – LCD backlight day:

Nastavení podsvícení LCD při neaktivním displeji (spořicí režim) ve dne ** (viz str. 4).

Formát čísla je 16-bit unsigned integer, rozsah nastavení po lince je 1 dek ÷ 100 dek = 1 ÷ 100% na displeji.

40036 (R,W,M) – LCD backlight time:

Nastavení aktivního času displeje, po kterém se bez aktivity na dotykovém panelu přepne do spořicího režimu.

Formát čísla je 16-bit unsigned integer, rozsah nastavení po lince je 5 dek ÷ 60 dek = 5 ÷ 60s na displeji.

40037 (R,W,M) – LCD value color:

Nastavení barvy zobrazení teploty a vlhkosti. Rozsah 4bity pro každou veličinu.

bit 0 ÷ 3 = teplota

bit 4 ÷ 7 = vlhkost

Tabulka použitelných barev je v tab. 3.

40038 (R,W,M) – LCD symbol color:

Nastavení barvy zobrazení symbolů. Rozsah 4bity pro každou pozici.

bit 0 ÷ 3 = symbol na pozici 1

bit 4 ÷ 7 = symbol na pozici 2

bit 8 ÷ 11 = symbol na pozici 3

bit 12 ÷ 15 = symbol na pozici 4

Tabulka použitelných barev je v tab. 3.

40039 (R,W,M) – LCD backlight night:

Nastavení podsvícení LCD při neaktivním displeji (spořicí režim) v noci ** (viz str. 4).

Formát čísla je 16-bit unsigned integer, rozsah nastavení po lince je 1 dek ÷ 100 dek = 1 ÷ 100% na displeji.

40040 (R,WP) – Bit_Field:

Pole bitových proměnných.

bit 0: 0 = Menu je přístupné z dotykového panelu přístroje

1 = Menu není přístupné z panelu přístroje (např. pro hotely, školy...)

2.5 Popis konfiguračních registrů:

Ovladač je možné konfigurovat pouze tehdy, pokud je před připojením napájecího napětí (resetem) vložen jumper J6 (povolení zápisu konfiguračních hodnot, nastavení pevné adresy ovladače 255 a nastavení komunikační rychlosti 19200 Bd).

Uložení do FLASH se provede až po zapsání 0xC003 (49155 dek) do 40029 - Status registru.

Text_1	Text_2	Text_3	Text_4	41 - 44
Text_5	Text_6	Text_7	Text_8	45 - 48
Síťová adresa	Komunikační rychlost	Digitální výstup TOP	Digitální výstup PRESC	49 - 52
Žád. teplota, Spodní limit	Žád. teplota, Horní limit	Žád. vlhkost, Spodní limit	Žád. vlhkost, Horní limit	53 - 56
LCD backlight night limit	LCD backlight day limit	-	-	57 - 60
-	-	-	-	61 - 64
-	-	-	-	65 - 68
Žád. teplota, Formát	Žád. vlhkost, Formát	-	-	69 - 72
-	-	-	-	73 - 76
Měřená teplota, Offset	Měřená vlhkost, Offset	-	-	77 - 80
-	-	-	-	81 - 84
Režim 1, Brigde	Režim 1, counter	Režim 2, Brigde	Režim 2, counter	85 - 88
Režim 3, Brigde	Režim 3, counter	Režim 4, Brigde	Režim 4, counter	89 - 92
Režim 1, symbol 1	Režim 1, symbol 2	Režim 1, symbol 3	Režim 1, symbol 4	93 - 96
Režim 1, symbol 5	Režim 1, symbol 6	Režim 1, symbol 7	Režim 1, symbol 8	97 - 100
Režim 1, symbol 9	Režim 1, symbol 10	Režim 1, symbol 11	Režim 1, symbol 12	101 - 104
Režim 1, symbol 13	Režim 1, symbol 14	Režim 1, symbol 15	Režim 1, symbol 16	105 - 108
Režim 2, symbol 1	Režim 2, symbol 2	Režim 2, symbol 3	Režim 2, symbol 4	109 - 112
Režim 2, symbol 5	Režim 2, symbol 6	Režim 2, symbol 7	Režim 2, symbol 8	113 - 116
Režim 2, symbol 9	Režim 2, symbol 10	Režim 2, symbol 11	Režim 2, symbol 12	117 - 120
Režim 2, symbol 13	Režim 2, symbol 14	Režim 2, symbol 15	Režim 2, symbol 16	121 - 124
Režim 3, symbol 1	Režim 3, symbol 2	Režim 3, symbol 3	Režim 3, symbol 4	125 - 128
Režim 3, symbol 5	Režim 3, symbol 6	Režim 3, symbol 7	Režim 3, symbol 8	129 - 132
Režim 3, symbol 9	Režim 3, symbol 10	Režim 3, symbol 11	Režim 3, symbol 12	133 - 136
Režim 3, symbol 13	Režim 3, symbol 14	Režim 3, symbol 15	Režim 3, symbol 16	137 - 140
Režim 4, symbol 1	Režim 4, symbol 2	Režim 4, symbol 3	Režim 4, symbol 4	141 - 144
Režim 4, symbol 5	Režim 4, symbol 6	Režim 4, symbol 7	Režim 4, symbol 8	145 - 148
Režim 4, symbol 9	Režim 4, symbol 10	Režim 4, symbol 11	Režim 4, symbol 12	149 - 152
Režim 4, symbol 13	Režim 4, symbol 14	Režim 4, symbol 15	Režim 4, symbol 16	153 - 156

40041 ÷ 40048 (R,WP) - Text:

Zákaznické textové pole. Je určeno pro zákaznickou identifikaci přístroje. Formát čísla je 16-bit unsigned integer. V jednom Modbus registru mohou být dva ASCII znaky.

40049 (R,WP) - Síťová adresa:

Síťová adresa snímače. Formát čísla je 16-bit unsigned integer. Nabývá hodnoty 0 ÷ 255 dek, přičemž adresa 0 je vyhrazena pro broadcast a snímač na ni neodpovídá, adresa 255 je vyhrazena pro konfiguraci ovladače. Rozsah použitelných adres je tedy 1 ÷ 254.

40050 (R,WP) –Komunikační rychlost+ parita:

Spodní byte: Komunikační rychlost.

hodnota [dek]	0	1	2	3	4	5	6
rychlost [Bd]	1200	2400	4800	9600	19200	38400	57600

Horní byte: parita

hodnota [dek]	0	1	2
parita	Bez (none)	Lichá (odd)	Sudá (even)

Například:

0x0004 = 19200Bd, bez parity
0x0203 = 9600Bd, sudá parita

40051 (R,WP) – Digitální výstup TOP:

Zadáva počet kroků pro jednu periodu (rozlišení PWM). Formát čísla je 16-bit unsigned integer, rozsah 1 ÷ 65535 dek, hodnota 0 není korektní a nesmí být zadána.

Např. zadáním 99 dek se bude na DO (zápisem do registru 40024 – Digitální výstup) generovat PWM ve 100 krocích, tedy přímo v jednotkách %. Zadáním 255 dek se bude na DO generovat 8bit PWM...

Pro dvoustavový výstup se zadá např. hodnota 1 a potom se bude DO ovládat zápisem do registru

40024 – Digitální výstup: vypnuto = 0, sepnuto = 2 dek.

40052 (R,WP) – Digitální výstup PRESC:

Předdělič konst. vstupní frekvence (32MHz) pro digitální výstup. Formát čísla je 16-bit unsigned integer.

Určuje čas trvání jednoho kroku v periodě. Základní jednotka je 31,25ns a násobící poměr odpovídá hodnotě Digitální výstup PRESC +1.

Tedy např. pro 40052 - Digitální výstup PRESC = 1 je zákl. délka kroku násobena hodnotou 2 = 62,5ns.

Pro určení doby periody se musí čas jednoho kroku násobit počtem kroků v periodě (40051 - Digitální výstup TOP + 1).

Např. pro 40051 - Digitální výstup TOP = 99 a 40052 - Digitální výstup PRESC = 3199 je doba jednoho kroku 31,25ns x (3199+1) = 100 μs, násobené počtem kroků (99+1) = 0,01s = 100 Hz. Frekvence PWM signálu je tedy 100Hz, neboli délka periody PWM signálu je 10ms.

$$f = \frac{1}{3,125 * 10^{-8} (PRESC + 1) * (TOP + 1)}$$

$$PRESC = \frac{1}{f * 3,125 * 10^{-8} (TOP + 1)} - 1$$

f = frekvence PWM [Hz]

TOP = hodnota registru 40051

PRESC = hodnota registru 40052

40053 (R,WP) – Žádaná teplota, Spodní limit:

Zadání spodního limitu nastavení korekce teploty z dotykového panelu.

Hodnota je ve °C ve formě 16-bitového čísla se znaménkem (signed integer) násobeného konst. 10.

Například při nastavení tohoto registru na -50 a registru 40054 - Žádaná teplota, horní limit na 50 bude rozsah nastavení z panelu +/- 5,0°C a hodnota se bude jevit jako požadovaná korekce teploty.

Při nastavení tohoto registru např. na 100 a registru 40054 - Žádaná teplota, horní limit na 300, bude rozsah nastavení z panelu 10,0 – 30,0 °C a hodnota se bude jevit jako požadovaná teplota.

40054 (R,WP) – Žádaná teplota, Horní limit:

Zadání horního limitu nastavení korekce teploty z dotykového panelu.

Hodnota je ve °C ve formě 16-bitového čísla se znaménkem (signed integer) násobeného konst. 10.

40055 (R,WP) – Žádaná vlhkost, Spodní limit:

Zadání spodního limitu nastavení žádané vlhkosti z dotykového panelu.

Hodnota je v % ve formě 16-bit unsigned integer, rozsah 0 ÷ 100 dek.

Například při nastavení tohoto registru na 20 a registru 40056 - Žádaná vlhkost, Horní limit na 80 bude rozsah nastavení z dotykového panelu 20 ÷ 80 %.

40056 (R,WP) – Žádaná vlhkost, Horní limit:

Zadání horního limitu nastavení žádané vlhkosti z dotykového panelu.

Hodnota je v % ve formě 16-bit unsigned integer, rozsah 0 ÷ 100 dek.

40057 (R,WP) – LCD backlight night limit:

Zadání limitní hodnoty okolního osvětlení, kdy při poklesu okolního osvětlení pod tuto hodnotu dojde při neaktivním displeji (spořicí režim) k aktivaci podsvícení LCD na hodnotu dle registru 40039 – LCD backlight night.

Hodnota je ve formě 16-bit unsigned integer, jedná se o bezrozměrné číslo.

40058 (R,WP) – LCD backlight day limit:




Zadání limitní hodnoty okolního osvětlení, kdy při překročení okolního osvětlení nad tuto hodnotu dojde při neaktivním displeji (spořicí režim) k aktivaci podsvícení LCD na hodnotu dle registru 40035 – LCD backlight day.

Hodnota je ve formě 16-bit unsigned integer, jedná se o bezrozměrné číslo.

40069 (R,WP) – Žádaná teplota, Formát:

Zobrazení bargrafu v obrazovce nastavování teploty.




Bit.1 Bit.0 určují zobrazovaný bargraf:

0	0	bez bargrafu	
0	1	relativní bargraf (dva trojúhelníky spojené ostrým úhlem uprostřed)	
1	0	absolutní bargraf (vzrůstající trojúhelník)	
1	1	konstantní bargraf (Obdélník)	

40070 (R,WP) – Žádaná vlhkost, Formát:

Zobrazení bargrafu v obrazovce nastavování rel. vlhkosti.

Bit.1 Bit.0 určují zobrazovaný bargraf:

0	0	bez bargrafu	
0	1	relativní bargraf (dva trojúhelníky spojené ostrým úhlem uprostřed)	
1	0	absolutní bargraf (vzrůstající trojúhelník)	
1	1	konstantní bargraf (Obdélník)	

40077 (R,WP) – Měřená teplota, Offset:

Zadání offsetu měřené teploty.

Hodnota je ve °C ve formě 16-bitového čísla se znaménkem (signed integer) násobeného konst. 10.

Jelikož má přístroj nějakou vlastní spotřebu energie a teplotní snímač je jeho součástí, dochází k ovlivnění měřené teploty energií vyzařenou z přístroje. Po instalaci přístroje a vytemperování po dobu min. 2h se rozdíl měřené a skutečné teploty ustálí na konstantní hodnotě a je možné tento rozdíl kompenzovat nastavením offsetu měřené teploty. Z výroby je přednastaven offset -1,0°C, ale záleží na konkrétním designu, materiálu stěny, umístění, četnosti komunikace, zatížení linky...

Například pokud se po vytemperování přístroje (min. 2h) zdá, že přístroj přeměřuje o 0,5°C, nastaví se v tomto registru hodnota -15 (z výroby už je přednastaveno -10) a přístroj bude zobrazovat a vysílat skutečnou prostorovou teplotu.

40078 (R,WP) – Měřená vlhkost, Offset:

Zadání offsetu měřené vlhkosti.

Hodnota je v % ve formě 16-bitového čísla se znaménkem (signed integer) násobeného konst. 10.

40085 (R,WP) – Režim 1, Brigde:

Zadává propojení volby režimu z dotykového panelu. Formát čísla je 16-bit unsigned integer.

Může nabývat pouze 2 stavů:

0 dek = Režim 1 není svázán s pozicí na LCD. Změna režimu je možná pouze z nadřazeného systému po lince nebo přes menu přístroje, kdy se změna režimu projeví pouze na lince změnou hodnoty v registru 40017 – Požadovaný režim 1 a nadřazený systém teprve rozhodne, jestli zvolený režim akceptuje a případně ho potvrdí zobrazením vhodného symbolu na pozici zápisem do registru 40025 – Symbol na pozici 1

1 dek = změna režimu tlačítkem (Pozice 1) na dotyk. panelu se projeví na lince změnou hodnoty v reg. 40017 – Požadovaný režim 1 a zároveň se na LCD na pozici 1 zobrazí příslušný symbol (nastavený v registrech 40093 ÷ 40108 – Režim 1, symbol xx), číselná hodnota tohoto symbolu se přepíše do registru 40025 – Symbol na pozici 1

40086 (R,WP) – Režim 1, Counter:

Zadává počet režimů. Formát čísla je 16-bit unsigned integer, rozsah 0 ÷ 16 dek.

Např. při zadání čísla 6 se bude přepínat mezi šesti režimy, při zadání čísla 0 nebude Režim 1 vůbec přístupný v menu přístroje.

40087 (R,WP) – Režim 2, Brigde:

Zadává propojení volby režimu z dotykového panelu. Formát čísla je 16-bit unsigned integer.

Může nabývat pouze 2 stavů:

0 dek = Režim 2 není svázán s pozicí na LCD. Změna režimu je možná pouze z nadřazeného systému po lince nebo přes menu přístroje, kdy se změna režimu projeví pouze na lince změnou hodnoty v registru 40018 – Požadovaný režim 2 a nadřazený systém teprve rozhodne, jestli zvolený režim akceptuje a případně ho potvrdí zobrazením vhodného symbolu na pozici zápisem do registru 40026 – Symbol na pozici 2

1 dek = změna režimu tlačítkem (Pozice 2) na dotyk. panelu se projeví na lince změnou hodnoty v reg. 40018 – Požadovaný režim 2 a zároveň se na LCD na pozici 2 zobrazí příslušný symbol (nastavený v registrech 40109 ÷ 40124 – Režim 2, symbol xx), číselná hodnota tohoto symbolu se přepíše do registru 40026 – Symbol na pozici 2

40088 (R,WP) – Režim 2, Counter:

Zadáva počet režimů. Formát čísla je 16-bit unsigned integer, rozsah 0 ÷ 16 dek.

Např. při zadání čísla 6 se bude přepínat mezi šesti režimy, při zadání čísla 0 nebude Režim 2 vůbec přístupný v menu přístroje.

40089 (R,WP) – Režim 3, Brigde:

Zadáva propojení volby režimu z dotykového panelu. Formát čísla je 16-bit unsigned integer.

Může nabývat pouze 2 stavů:

0 dek = Režim 3 není svázán s pozicí na LCD. Změna režimu je možná pouze z nadřazeného systému po lince nebo přes menu přístroje, kdy se změna režimu projeví pouze na lince změnou hodnoty v registru 40019 – Požadovaný režim 3 a nadřazený systém teprve rozhodne, jestli zvolený režim akceptuje a případně ho potvrdí zobrazením vhodného symbolu na pozici zápisem do registru 40027 – Symbol na pozici 3

1 dek = změna režimu tlačítkem (Pozice 3) na dotyk. panelu se projeví na lince změnou hodnoty v reg. 40019 – Požadovaný režim 3 a zároveň se na LCD na pozici 3 zobrazí příslušný symbol (nastavený v registrech 40125 ÷ 40140 – Režim 3, symbol xx), číselná hodnota tohoto symbolu se přepíše do registru 40027 – Symbol na pozici 3

40090 (R,WP) – Režim 3, Counter:

Zadáva počet režimů. Formát čísla je 16-bit unsigned integer, rozsah 0 ÷ 16 dek.

Např. při zadání čísla 6 se bude přepínat mezi šesti režimy, při zadání čísla 0 nebude Režim 3 vůbec přístupný v menu přístroje.

40091 (R,WP) – Režim 4, Brigde:

Zadáva propojení volby režimu z dotykového panelu. Formát čísla je 16-bit unsigned integer.

Může nabývat pouze 2 stavů:

0 dek = Režim 4 není svázán s pozicí na LCD. Změna režimu je možná pouze z nadřazeného systému po lince nebo přes menu přístroje, kdy se změna režimu projeví pouze na lince změnou hodnoty v registru 40020 – Požadovaný režim 4 a nadřazený systém teprve rozhodne, jestli zvolený režim akceptuje a případně ho potvrdí zobrazením vhodného symbolu na pozici zápisem do registru 40028 – Symbol na pozici 4

1 dek = změna režimu tlačítkem (Pozice 4) na dotyk. panelu se projeví na lince změnou hodnoty v reg. 40020 – Požadovaný režim 4 a zároveň se na LCD na pozici 4 zobrazí příslušný symbol (nastavený v registrech 40141 ÷ 40156 – Režim 4, symbol xx), číselná hodnota tohoto symbolu se přepíše do registru 40028 – Symbol na pozici 4

40092 (R,WP) – Režim 4, Counter:

Zadáva počet režimů. Formát čísla je 16-bit unsigned integer, rozsah 0 ÷ 16 dek.

Např. při zadání čísla 6 se bude přepínat mezi šesti režimy, při zadání čísla 0 nebude Režim 4 vůbec přístupný v menu přístroje.

40093 ÷ 40108 (R,WP) – Režim 1, symbol 1 ÷ 16:

Zadáva symbol zobrazení danému režimu. Formát čísla je 16-bit unsigned integer. Přehled použitelných symbolů je v tab. 1.

Pokud je například v 40086 – Režim 1, Counter zvoleno 2, tzn., že je zvoleno přepínání mezi 3 režimy, zadají se do prvních 3 reg., 40093, 40094, 40095 čísla dle tab. 1 tak, aby odpovídala požadovaným zobrazením.

40109 ÷ 40124 (R,WP) – Režim 2, symbol 1 ÷ 16:

Zadáva symbol zobrazení danému režimu. Formát čísla je 16-bit unsigned integer. Přehled použitelných symbolů je v tab. 1.

40125 ÷ 40140 (R,WP) – Režim 3, symbol 1 ÷ 16:

Zadáva symbol zobrazení danému režimu. Formát čísla je 16-bit unsigned integer. Přehled použitelných symbolů je v tab. 1.

40141 ÷ 40156 (R,WP) – Režim 4, symbol 1 ÷ 16:

Zadáva symbol zobrazení danému režimu. Formát čísla je 16-bit unsigned integer. Přehled použitelných symbolů je v tab. 1.

2.6 Popis informačních registrů:

				Modbus registr [dek]
HW_Platform_1	HW_Platform_2	HW_Platform_3	HW_Platform_4	1 - 4
HW_Platform_5	HW_Platform_6	HW_Platform_7	HW_Platform_8	5 - 8
HW_Version_1	HW_Version_2	HW_Version_3	HW_Version_4	9 - 12
FW_Boot_Vers._1	FW_Boot_Vers._2	FW_Boot_Vers._3	FW_Boot_Vers._4	13 - 16
ID_Device_1	ID_Device_2	ID_Device_3	ID_Device_4	17 - 20
ID_Device_5	ID_Device_6	ID_Device_7	ID_Device_8	21 - 24
FW_Applic_Vers._1	FW_Applic_Vers._2	FW_Applic_Vers._3	FW_Applic_Vers._4	25 - 28
0x0000	0x0000	0x0000	0x0000	29 - 32

Informace o HW a SW přístroje, vyčítají se přík. 04 (Read Input Registers) na adresách 30001 až 30032 (včetně funkčního kódového pole 3xxxx, tedy registr 30001 se po sběrnici vyšle jako registr 0000).

Formát čísla je 16-bit unsigned integer. Jeden Modbus registr obsahuje dva ASCII znaky.

2.7 Příklad konfigurace režimů:

Režim 1 chci použít k přepínání denního a nočního režimu, chci, aby se indikace zvoleného režimu hned zobrazila na LCD symboly ☾ a ☀ :

40085 – Režim 1, Bridge = 1 dek
 40086 – Režim 1, Counter = 2 dek
 40093 – Režim 1, symbol 1 = 3 dek
 40094 – Režim 1, symbol 2 = 1 dek

Režim 2 chci použít k přepínání otáček ventilátoru fancoilu v rozsahu VYPNUTO – 1 – 2 – 3 – 4 - AUTOMAT, chci, aby se indikace zvoleného režimu hned zobrazila na LCD symboly

☸0 – ☸1 – ☸2 – ☸3 – ☸4 – ☸A

40087 – Režim 2, Bridge = 2 dek
 40088 – Režim 2, Counter = 6 dek
 40109 – Režim 2, symbol 1 = 33 dek
 40110 – Režim 2, symbol 2 = 34 dek
 40111 – Režim 2, symbol 3 = 35 dek
 40112 – Režim 2, symbol 4 = 36 dek
 40113 – Režim 2, symbol 5 = 37 dek
 40114 – Režim 2, symbol 6 = 39 dek

Režim 3 nechci využívat a volnou pozici chci použít pro indikaci zapnutého topení symbolem ☀☀☀ zápisem hodnoty 58dek do registru 40027 – Symbol na pozici 3 :

40089 – Režim 3, Bridge = 0 dek
 40090 – Režim 3, Counter = 0 dek
 40125 – Režim 3, symbol 1 = 0 dek

Příklad nastavení zvláštního režimu ☸, kdy Režim 1 není svázán s pozicí na LCD a přitom je možné měnit Režim 1 z menu přístroje

Menu → Režim → Režim 1 → ☾ → ☀

a informaci o této změně poslat po lince do RS (ten pak rozhodne, jestli změnu akceptuje a případně může změnu potvrdit indikací daným symbolem na některé volné pozici zápisem do registru 40025 + 40027 – Symbol na pozici x:

40085 – Režim 1, Bridge = 0 dek
 40086 – Režim 1, Counter = 2 dek
 40093 – Režim 1, symbol 1 = 3 dek
 40094 – Režim 1, symbol 2 = 1 dek

3.1 Konfigurace snímače pomocí programu USBset:

Konfigurační aplikace USBset je volně k dispozici na stránkách výrobce. Ovladač je možné konfigurovat pouze tehdy, pokud je před připojením napájecího napětí (resetem) vložen jumper J6.

Snímač se propojí s PC kabelem typu USB mini B. Při připojení kabelu má prioritu USB komunikace před linkou RS485.

Po spuštění programu USBset se otevře základní okno a připojený snímač se automaticky spojí s hostujícím PC.



Kliknutím na tlačítko "KONFIGURACE" se otevře konfigurační okno.

Kliknutím na tlačítko "Načíst RKHTML1C " se vyčtou konfigurační hodnoty z flash paměti snímače.

Popis konfiguračních hodnot (v závorce je uveden příslušný registr pro možnost nastavení ovladače pomocí jiného software než USBset – viz tab.2) :

Posuv měřené hodnoty:

- teplota (40077): Zadání offsetu měřené teploty.

Jelikož má přístroj nějakou vlastní spotřebu energie a teplotní snímač je jeho součástí, dochází k ovlivnění měřené teploty energií vyzářenou z přístroje. Po instalaci přístroje a vyteperování po dobu min. 2h se rozdíl měřené a skutečné teploty ustálí na konstantní hodnotě a je možné tento rozdíl kompenzovat nastavením posuvu měřené teploty. Z výroby je přednastaven offset -1,0°C, ale záleží na materiálu stěny, umístění, zatížení linky...

Například pokud se po vyteperování přístroje (min. 2h) zdá, že přístroj přeměřuje o 0,5°C, nastaví se hodnota -1,5 (z výroby už je přednastaveno -1,0) a přístroj bude zobrazovat a vysílat skutečnou prostorovou teplotu.

- vlhkost (40078): Zadání offsetu měřené rel. vlhkosti.

Textové pole (40041 ÷ 40048): určeno pro zákaznickou identifikaci ovladače (název, umístění...).

Nastavení šetřiče LCD:

Podsvícení neaktivní LCD Ve dne (40035): slouží k nastavení podsvícení LCD při neaktivním displeji ve dne (spořicí režim) v rozsahu 0 ÷ 100% **

Podsvícení neaktivní LCD V noci (40039): slouží k nastavení podsvícení LCD při neaktivním displeji v noci (aby podsvícení nerušilo např. v ložnici) v rozsahu 0 ÷ 100% **

Čas aktivního displeje (40036): Nastavení aktivního času displeje, po kterém se LCD bez aktivity na dotykovém panelu přepne do spořicího režimu.

Síťové nastavení:

- adresa (40049): volba síťové adresy v rozsahu 1 ÷ 254 pro provoz snímače na sériové lince.

- rychlost (40050): Volba komunikační rychlosti v rozsahu 1200 ÷ 57600 Bd pro provoz ovladače na sériové lince.

Teplota - konfigurační parametry:

Spodní limit (40053): Zadání spodního limitu nastavení korekce teploty tlačítky.

Například při nastavení -5,0 a Horního limitu korekce teploty na 5,0 bude rozsah nastavení z kláves +/- 5,0°C a hodnota se bude jevit jako požadovaná korekce teploty.

Při nastavení 10,0 a Horního limitu korekce teploty na 30,0, bude rozsah nastavení z kláves 10,0 až 30,0 °C a hodnota se bude jevit jako požadovaná teplota.

Horní limit (40054): Zadání horního limitu nastavení korekce teploty tlačítky.

Žádaná (40009): Žádaná hodnota korekce teploty. Meze rozsahu nastavení tlačítky jsou vymezeny Spodní/Horní limit korekce teploty.

BarGraf (40069): volba typu bargrafu.

Vlhkost - konfigurační parametry:

Spodní limit (40055): Zadání spodního limitu nastavení žádané vlhkosti tlačítky.

Například při nastavení 20 a Horního limitu žádané vlhkosti vzduchu na 80 bude rozsah nastavení z klávesnice přístroje 20 ÷ 80 %.

Horní limit (40056): Zadání horního limitu nastavení žádané vlhkosti tlačítky.

Žádaná (40010): Žádaná hodnota korekce relativní vlhkosti vzduchu. Meze rozsahu nastavení tlačítky jsou vymezeny nastavením Spodní/Horní limit žádané vlhkosti vzduchu.

BarGraf (40070): volba typu bargrafu.

Povolení Menu:

Menu nepřístupné (40040): Zatržením se znepřístupní menu např. pro hotely, školy...

Režim x:

Propojení s LCD (40085, 40087, 40089, 40091): Zadává propojení volby režimu dotykovým panelem se zobrazením symbolu daného režimu na LCD.

Např. při zadání "LCD symbol x" se změna režimu tlačítky projeví na lince změnou hodnoty v daném registru a zároveň se na LCD zobrazí příslušný symbol (nastavený níže).

Při zadání "LCD nesvázan" nebude režim svázan s pozicí na LCD. Změna režimu je možná pouze z nadřazeného systému po lince nebo přes menu přístroje, kdy se změna režimu projeví pouze na lince změnou hodnoty v daném registru a nadřazený systém teprve rozhodne, jestli zvolený režim akceptuje a případně ho potvrdí zobrazením vhodného symbolu na LCD.

Počet stavů (40086, 40088, 40090, 40092): Zadává počet režimů, mezi nimiž bude možno přepínat. Např. při zadání čísla 6 bude možnost přepínat mezi šesti režimy, při zadání čísla 0 nebude režim vůbec přístupný v menu přístroje.

Symbol x (40093 ÷ 40156): Zadává symbol zobrazení danému režimu.

Pokud například chceme režim použít k přepínání mezi nočním a denním režimem, pak v "Symbol 1" zvolíme jako symbol nočního režimu měsíček a v "Symbol 2" zvolíme symbol sluníčka.

Nastavení barev (40037, 40038):

Zvolí se požadovaná barva pro každou pozici na LCD zvlášť, lze volit i v menu přístroje.

Digitální výstup:

Dvoustavový: Digitální výstup bude nabývat pouze dva stavy, zapnuto nebo vypnuto.

PWM výstup: Na digitálním výstupu se bude generovat PWM signál s rozlišením nastaveným v kolonce "Počet kroků" a s frekvencí nastavenou v kolonce "Frekvence".

Počet kroků (40051): Počet kroků pro 1 periodu. Nastavení rozlišení PWM. Rozsah nastavení 3 až 65536.

Frekvence (40052): Nastavení frekvence PWM signálu. Rozsah nastavení závisí na nastavení počtu kroků pro 1 periodu, neboť max. povolená frekvence PWM je 20kHz.

Po zvolení počtu kroků a frekvence PWM je nutno kliknout na tlačítko Nastavit (vedle Perioda). V okénku Frekvence se zobrazí nejbližší možná reálná hodnota frekvence PWM.

Perioda: Perioda PWM signálu přepočítaná z nastavené frekvence PWM.

Po nastavení požadovaných hodnot a veličin dojde po kliknutí na tlačítko "Zapsat RKHTM1C" k uložení nových konfiguračních hodnot do flash paměti snímače.

Podmínkou zápisu do flash paměti je vložení jumperu J6 (povolení zápisu konfiguračních hodnot) před kliknutím na tlačítko "Zapsat". Kliknutím na tlačítko "Cancel" se zavře konfigurační okno.

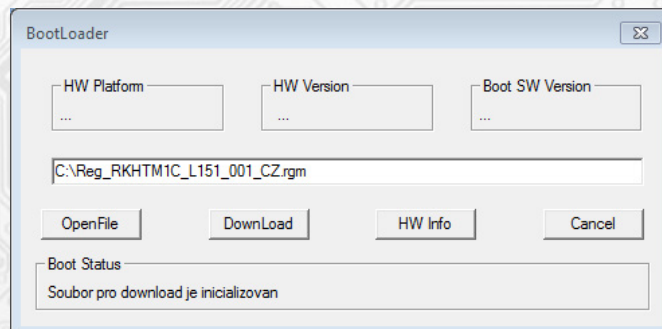
Po odpojení USB kabelu se vytáhne jumper J6 a přístroj je připraven k provozu. Je vhodné provést reset zařízení zkratnutím J7 nebo vyp/zap přístroje.

"Uložit Nastavení" – uloží konfiguraci nastavenou v konfiguračním okně jako soubor s příponou .rgm.

"Otevřít Nastavení" – nastaví hodnoty v konfiguračním okně podle zvoleného souboru.

3.2 Obměna aplikační části FW:

Po spuštění programu USBset se kliknutím na Nástroje - BootLoader otevře okno:



Podmínkou pro práci s aplikací je vložení jumperu J6 (povolení zápisu konfiguračních hodnot).

Pomocí tlačítka „OpenFile“ se vybere nový aplikační FW a pomocí tlačítka „DownLoad“ se odstartuje obměna FW, která už je řízena automaticky PC a zařízením.

Pro maximální jednoduchost a bezpečnost má každé zařízení jednoznačnou identifikaci HW platformy. Toto označení popisuje HW topologii a určuje jaké aplikační FW mohou být pro daný typ HW použity. Tato informace může být vyčtena pomocí tlačítka „HW info“.

Aplikační FW jsou distribuovány v datovém formátu „.rgm“. Při obměně aplikace po spojení PC se zařízením se vždy vyčtou informace o HW platformě a verzi HW. Zároveň se načtou popisovače HW platformy a verze HW ze souboru „.rgm“. Pokud nebudou HW platforma verze HW kompatibilní nedojde k obměně FW.

Pokud dojde při obměně aplikačního FW k výpadku komunikace, např. při poklesu napájecího napětí, aplikační SW nebude funkční. V takovém případě nebude fungovat automatické spuštění

"bootloadovacího" procesu ani nepůjde automaticky vyčíst HW info. Bootloader v zařízení se aktivuje vždy po resetu, tedy je nutné zařízení resetovat ručně. Buď pomocí RESET jumperu nebo prostým odpojením a následným připojením napájecího napětí.

Je-li poškozená automatická sekvence spuštění obměny FW:

- Vypněte zařízení nebo připojte jumper na RESET piny
- Spusťte bootloadovací proces pomocí tlačítka „DownLoad“
- Zapněte napájení nebo uvolněte RESET jumper
- Prodleva mezi aktivací tlačítka „DownLoad“ a zapnutím popř. RESETEM zařízení musí být kratší než 2s

Po odpojení USB kabelu se vytáhne jumper J6 a provede se reset přístroje krátkým zkratnutím RST propojky (J7).

Kontrola integrity obsahu paměti:

Jak bootloader tak i aplikace jsou chráněny kontrolními součty. Pokud dojde k porušení integrity dat, poškodí se obsah FLASH paměti MCU, nebude poškozený program spuštěn.

4.1 Přepis chráněných konfiguračních registrů po lince RS485 s běžnou komunikační adresou bez použití HW klíče (jumperu J6):

- 1) Do registru 40029 – Status registr se zapíše 0xCBA (52138 dek), čímž se deaktivuje HW ochrana přepisu konfiguračních registrů.
- 2) Přepíše se jeden (funkcí 06) nebo více registrů (funkcí 16) novou hodnotou, která se uloží do RAM. Po zapsání nové hodnoty se automaticky opět aktivuje HW ochrana přepisu konfiguračních registrů a další zápis do chráněných registrů není možný.
- 3) Do registru 40029 – Status registr se zapíše 0xCBA (52138 dek), čímž se opět deaktivuje HW ochrana přepisu konfiguračních registrů.
- 4) Do registru 40029 – Status registr se zapíše 0xC003 (49155 dek), čímž se hodnota uložená v RAM přepíše do FLASH paměti přístroje. Po zápisu se opět automaticky aktivuje HW ochrana přepisu konfiguračních registrů.

4.2 Příklad nastavení offsetu měřené teploty po lince RS485 s běžnou komunikační adresou bez použití HW klíče (jumperu J6):

Jelikož má přístroj nějakou vlastní spotřebu energie (závislou na nastavení podsvícení LCD, zatížení linky...) a teplotní snímač je součástí ovladače, dochází k ovlivnění měřené teploty energií vyzařenou z přístroje. Po instalaci ovladače a vytemperování po dobu min. 2h se rozdíl měřené a skutečné teploty ustálí na konstantní hodnotě a je možné tento rozdíl kompenzovat nastavením posuvu měřené teploty.

To je možné provést přes USB rozhraní programem USBset (kap. 3.1) nebo přes RS485 rozhraní Modbus příkazem (kap. 2.5). Nevýhodou je nutnost demontáže zařízení kvůli nutnosti vložení HW klíče (jumperu J6). Pro jeden zápis lze tuto HW ochranu obejít (kap. 3.3) a offset je možno nastavit bez nutnosti demontáže.

Například, pokud zjistíme, že přístroj v ustáleném stavu přeměřuje ještě o 1,0°C (z výroby už je nastaven offset -1°C):

- 1) Do registru 40029 – Status registr se zapíše 0xCBAA (52138 dek), čímž se deaktivuje HW ochrana přepisu konfiguračních registrů.
- 2) Funkcí 06 se do registru 40077 – Měřená teplota, Offset zapíše hodnota 0xFFEC (-20 signed, 65516 unsigned) Změna se ihned projeví zobrazením zkorigované hodnoty na displeji. Po resetu zařízení by ale tato změna byla ztracena, proto je nutné ještě provést zápis korekce do flash paměti.
- 3) Do registru 40029 – Status registr se zapíše 0xCBAA (52138 dek), čímž se opět deaktivuje HW ochrana přepisu konfiguračních registrů.
- 4) Do registru 40029 – Status registr se zapíše 0xC003 (49155 dek), čímž se hodnota uložená v RAM přepíše do FLASH paměti a nastavený offset měřené teploty zůstane platný i po resetu přístroje.

4.3 Příklad změny podsvícení LCD ve spořicí režimu ve dne po lince RS485 s běžnou komunikační adresou bez použití HW klíče (jumperu J6):

V případě požadavku změnit podsvícení displeje nadřazeným systémem lze použít následující postup:

- 1) Funkcí 06 se do registru 40035 – LCD podsvícení zapíše požadovaná hodnota v rozsahu 0x0000 ÷ 0x0064 (0 ÷ 100dek). Tato nová hodnota není uložena ve flash paměti, takže je platná do resetu nebo nové změny. Při požadavku trvalého uložení do flash je nutný ještě jeden krok:
- 2) Do registru 40029 – Status registr se zapíše 0xC002 (49154 dek), čímž se hodnota uložená v RAM přepíše do FLASH paměti a nastavené podsvícení zůstane platné i po resetu přístroje.

4.4 Příklad změny režimu po lince RS485:

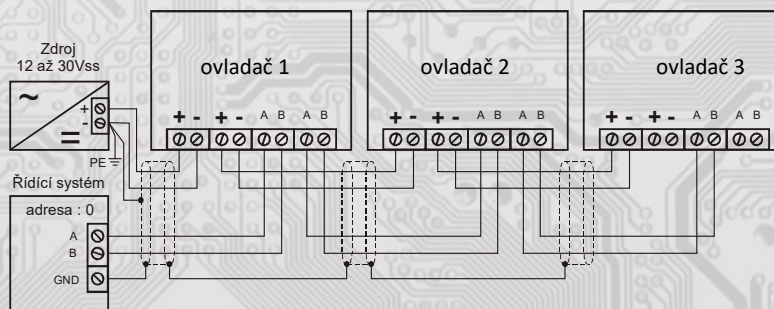
- 1) Funkcí 06 se do registru 40017 – Požadovaný režim 1, 40018 – Požadovaný režim 2, 40019 – Požadovaný režim 3 nebo 40020 – Požadovaný režim 4 zapíše požadovaná hodnota. Změna se projeví ihned zobrazením na displeji, pro zapsání do flash je ještě nutné:
- 2) Do registru 40029 – Status registr se zapíše 0xC001 (49153 dek), čímž se hodnota uložená v RAM přepíše do FLASH paměti a nově zvolený režim zůstane platný i po resetu přístroje. Podmínkou jsou vhodně zvolené parametry registrů 40085 - 400156.

Stejný postup platí pro změnu registru 40009 - Žádaná teplota, 40010 - Žádaná vlhkost a 40025÷28 - Symbol na pozici 1÷4.

Reg. 40029:

0xCBAA = 52138 dek unsigned, -13398 dek signed (deaktivace HW ochrany přepisu konfigur. registrů)
 0xCBAB = 52139 dek unsigned, -13397 dek signed (aktivace displeje)
 0xC001 = 49153 dek unsigned, -16383 dek signed (zapsání provozních registrů do flash)
 0xC002 = 49154 dek unsigned, -16382 dek signed (zapsání uživatelských registrů do flash)
 0xC003 = 49155 dek unsigned, -16381 dek signed (zapsání konfiguračních registrů do flash)

Příklad zapojení ovladačů do systému (obr.2)



Tabulka symbolů (tab. 1)

0	1	2	3	4	5	6	7	8	9
10	11	12	13	14	15	16	17	18	19
						0	1	2	3
20	21	22	23	24	25	26	27	28	29
4	5	6	7	8	9	10	11	12	13
30	31	32	33	34	35	36	37	38	39
14	15	16							
40	41	42	43	44	45	46	47	48	49
50	51	52	53	54	55	56	57	58	59
60	61	62	63	64	65	66	67	68	69
	A	M							

Tabulka je dále rozšiřitelná dle požadavků zákazníků.

Tabulka barev (tab. 3)

Barva	Hex	dek
červená	0	0
zelená	1	1
modrá	2	2
žlutá	3	3
purpurová	4	4
bílá	5	5
azurová	6	6

Obsah Modbus Holding Registers (tab. 2):

Provozní registry:

Uložení do FLASH se provede až po zapsání 0xC001 (49153 dek) do 40029 - Status registru.

				Modbus registr [dek]
Měřená teplota	Měřená vlhkost	-	-	1 - 4
-	-	-	-	5 - 8
Žádaná teplota	Žádaná vlhkost	-	-	9 - 12
-	-	-	-	13 - 16
Požadovaný režim 1	Požadovaný režim 2	Požadovaný režim 3	Požadovaný režim 4	17 - 20
Digitální vstup (DI)	-	-	Digitální výstup (DO)	21 - 24
Symbol na pozici 1	Symbol na pozici 2	Symbol na pozici 3	Symbol na pozici 4	25 - 28

Status registr:

Status registr				29
----------------	--	--	--	----

Uživatelské registry:

Uložení do FLASH se provede až po zapsání 0xC002 (49154 dek) do 40029 - Status registru.

	-	-	-	29 - 32
-	-	LCD backlight day	LCD backlight time	33 - 36
LCD value color	LCD symbol color	LCD backlight night	Bit_Field	37 - 40

